

Casette di legno “SMALL”



CASSETTA DI LEGNO “SMALL”

- 1) Bancone espositivo frontale interno 160 x 40 cm
- 2) Bancone espositivo frontale esterno 168 x 45 cm
- 3) Banconi espositivi laterali esterni 45 x 88 cm

La struttura sarà dislocata lungo **via Nassa**.

È consentito esporre la propria merce SOLO sui tre lati aperti della struttura.

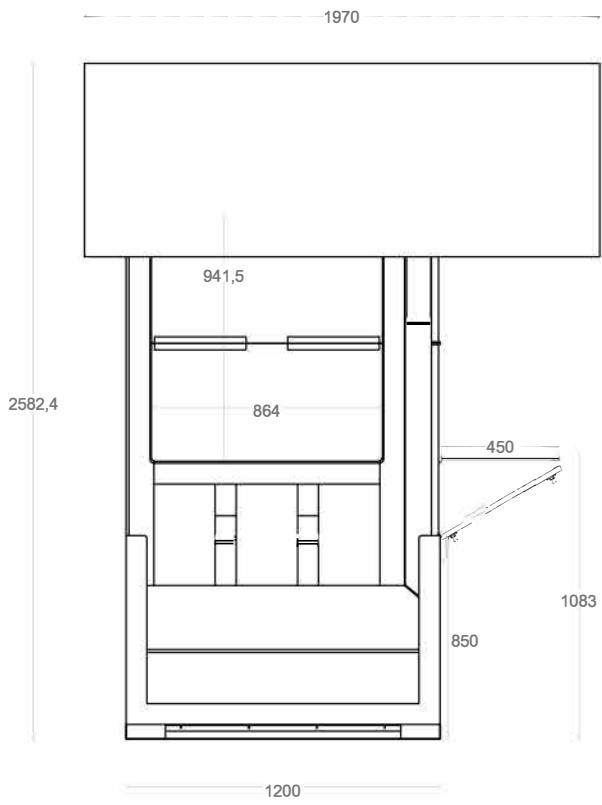
È consentito esporre la propria merce al di sotto dei banconi espositivi della struttura (tramite dei tavoli propri) senza eccedere lo spazio della tettoia.

NON è consentito esporre alcun tipo di merce sul lato chiuso della struttura.

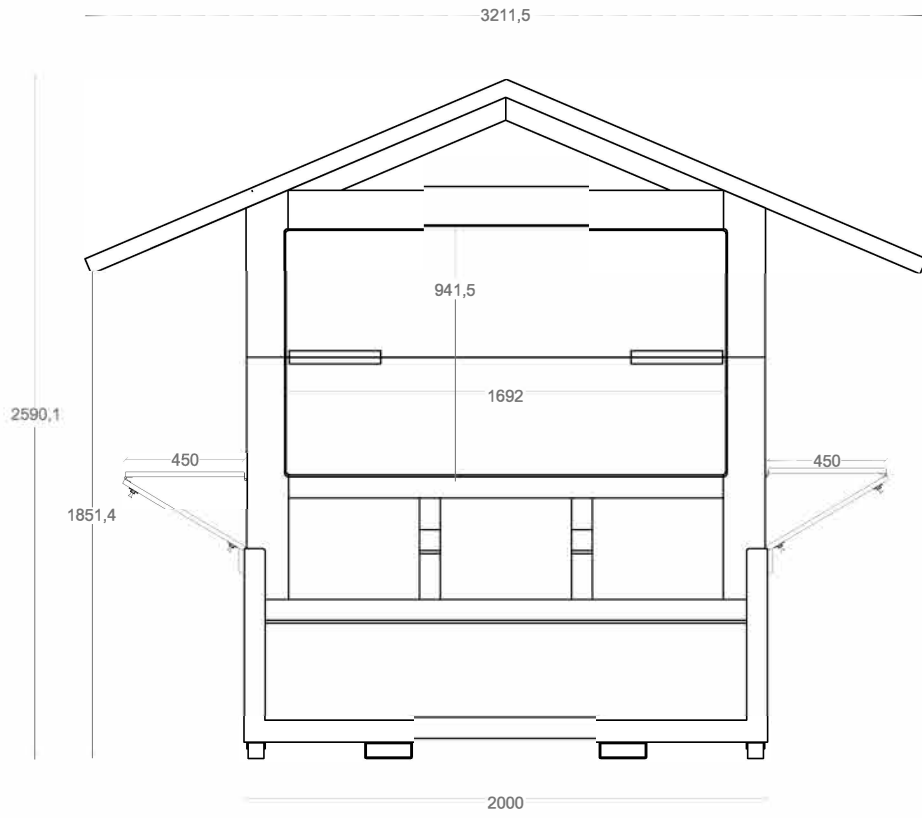
NON è consentito esporre la propria merce eccedendo lo spazio della tettoia.

CASSETTA SMALL

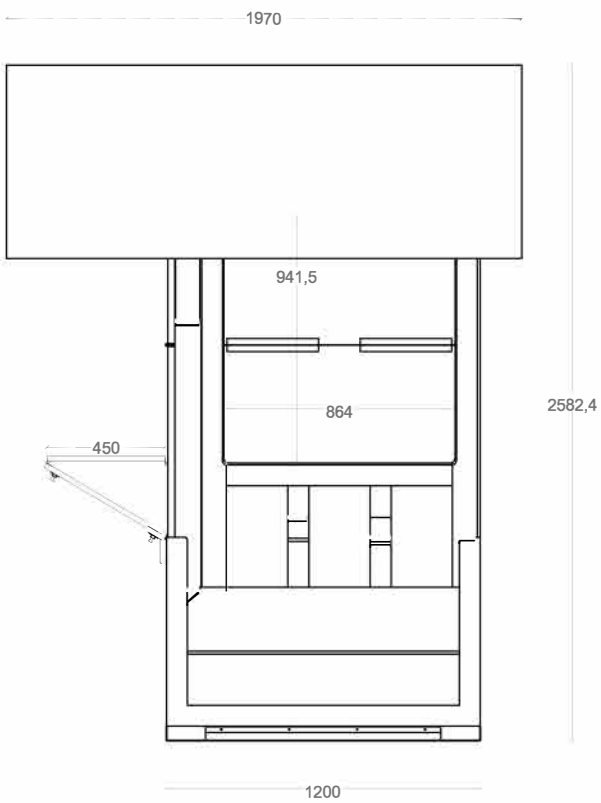
PROSPETTO SINISTRO



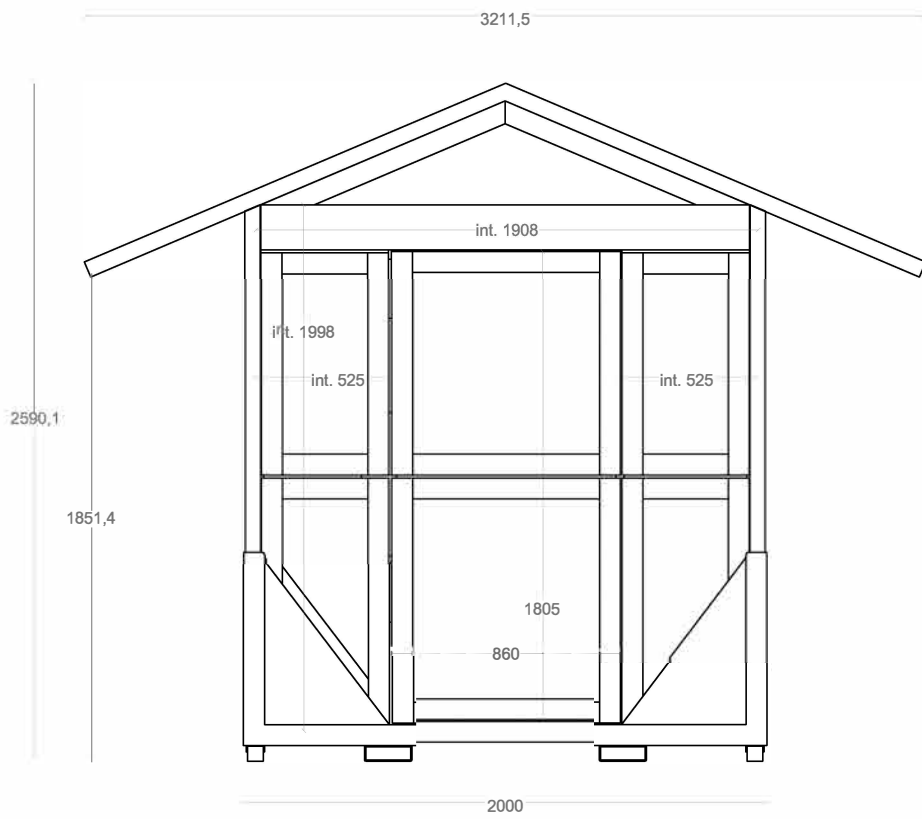
PROSPETTO FRONTALE



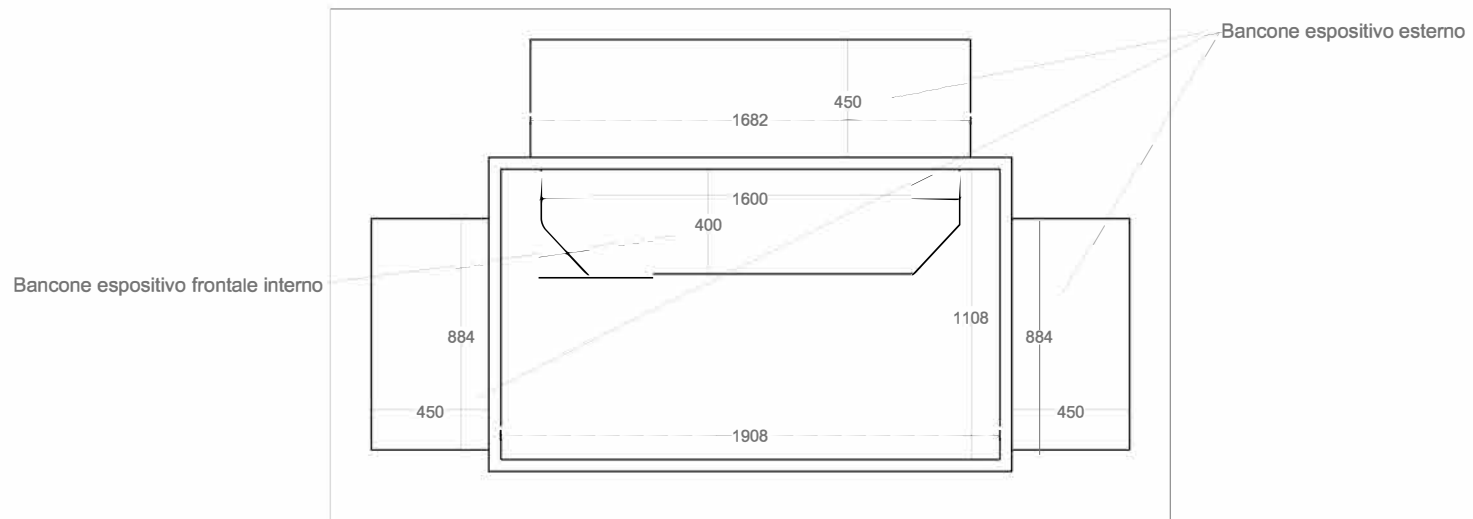
PROSPETTO DESTRO



PROSPETTO POSTERIORE



VISTA IN PIANTA



N.B. Ogni struttura è dotata di piedini di livellamento che hanno un'altezza variabile tra i 5 e i 20cm a seconda delle necessità dell'area in cui la struttura viene allestita.